



Call sign
Elou

Laird LC-DW 300 Solution.

1930 Thompson Trophy Configuration.

Kit-48001

3D printed model kit

Quelques mots sur le sujet:

Laird Aircraft Company, fondée par Matty Laird en 1919 à Chicago, est une figure emblématique de l'histoire de l'aviation américaine. Matty Laird, ingénieur et pionnier en aviation, a établi cette entreprise qui a marqué son époque par ses innovations et ses succès en compétition.

Un des moments les plus significatifs de l'histoire de Laird Aircraft Company fut la victoire au Thompson Trophy en 1930. Le Thompson Trophy, instauré en 1929, était l'une des compétitions de vitesse aérienne les plus prestigieuses, attirant les meilleurs pilotes et les avions les plus rapides du moment. Le Laird LC-DW 300 Solution, pilotée par Charles "Speed" Holman, a remporté cette course légendaire. Cet avion, un biplan dérivé du Speedwing, était propulsé par un moteur Pratt & Whitney R-985 Wasp Junior, qui a démontré une performance exceptionnelle lors de la compétition.

La victoire au Thompson Trophy de 1930 a non seulement mis en lumière les capacités techniques avancées de Laird, mais a également renforcé la réputation de l'entreprise dans le domaine de l'aviation. Le Laird LC-DW 300 Solution est revenu en compétition en 1931, après avoir subi des modifications importantes, et a réussi à se placer à la troisième position, confirmant ainsi la constance de la performance et l'innovation de la Laird Aircraft Company.

Ces succès ont solidifié la place de Laird dans l'histoire de l'aviation, faisant de l'entreprise une référence en matière de conception et de performance aéronautique durant les années 1920 et 1930.

Le kit de la boîte permet de monter une réplique fidèle du LC-DW 300 Laird Solution, tel qu'il est apparu au Thompson Trophy de 1930, à l'échelle 1/48ème. La maquette est constituée de pièces en résine imprimées

A few words on the subject:

Laird Aircraft Company, founded by Matty Laird in 1919 in Chicago, is an iconic figure in American aviation history. Matty Laird, an engineer and aviation pioneer, established this company that marked its era with innovations and competitive successes.

One of the most significant moments in the history of Laird Aircraft Company was the victory at the Thompson Trophy in 1930. The Thompson Trophy, established in 1929, was one of the most prestigious air racing competitions, attracting the best pilots and the fastest planes of the time. The Laird LC-DW 300 Solution, piloted by Charles "Speed" Holman, won this legendary race. This aircraft, a biplane derived from the Speedwing, was powered by a Pratt & Whitney R-985 Wasp Junior engine, which demonstrated exceptional performance during the competition.

The 1930 Thompson Trophy victory not only highlighted Laird's advanced technical capabilities but also reinforced the company's reputation in the aviation field. The Laird LC-DW 300 Solution returned to the competition in 1931, after undergoing significant modifications, and managed to secure third place, further confirming the consistent performance and innovation of Laird Aircraft Company.

These successes solidified Laird's place in aviation history, making the company a reference in aircraft design and performance during the 1920s and 1930s.

The kit allows you to build an accurate replica of the LC-DW 300 Laird Solution in 1/48 scale. The model consists of 3D printed resin parts, a thermoformed canopy, and a decal sheet provided by Arctic Decals.






Avertissements — Warnings.

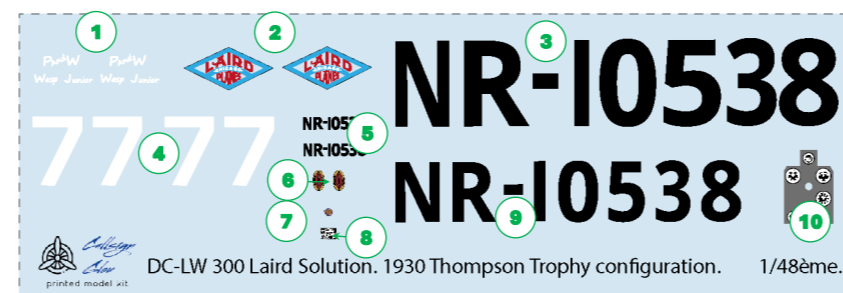
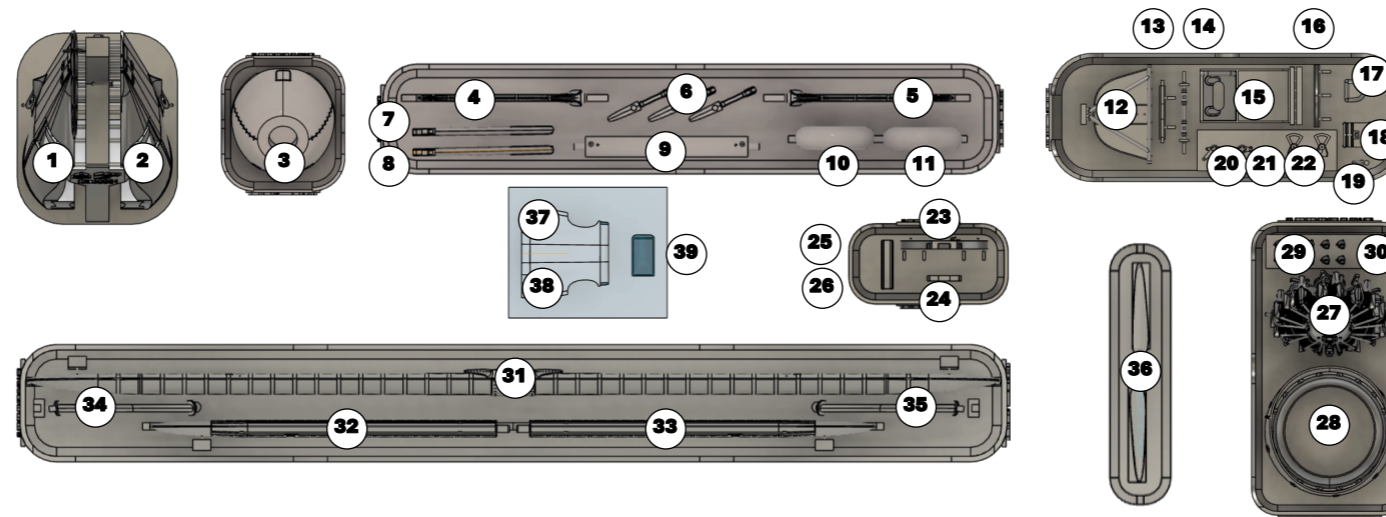
Attention : Les pièces de ce kit sont fabriquées en impression 3D SLA. La résine utilisée est très cassante, utilisez une scie ou un cutter à ultrason pour détacher les pièces de leurs supports. Ne pas utiliser de pinces coupantes. Lors de l'utilisation de colles et de peintures, travaillez dans un local bien aéré. Cette maquette est destinée aux maquetistes expérimentés, tenir éloignée des enfants.

Warning: The parts of this kit are made using 3D SLA printing. The resin used is very brittle; use a saw or an ultrasonic cutter to detach the parts from their supports. Do not use cutting pliers. When using glues and paints, work in a well-ventilated area. This model is intended for experienced modelers, keep out of reach of children.

Légende — Caption.

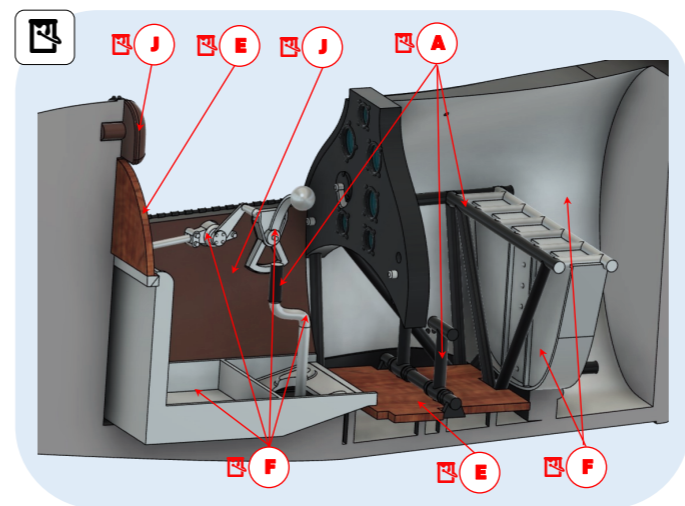
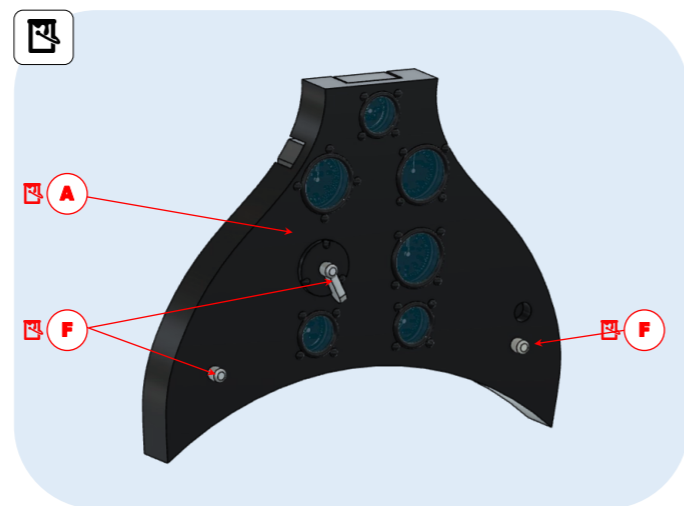
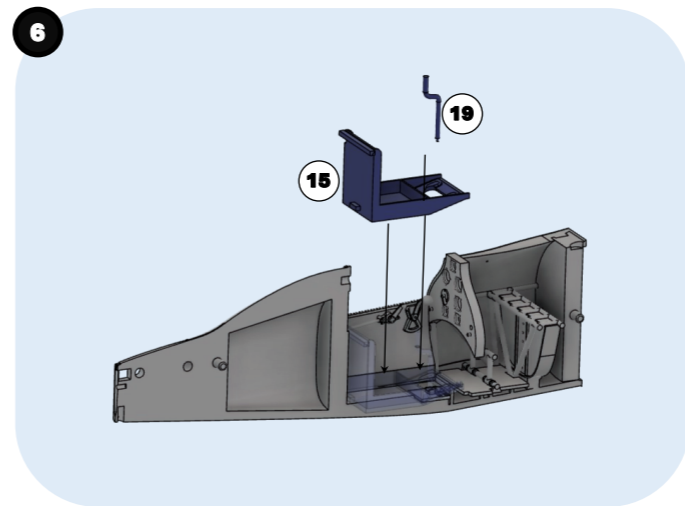
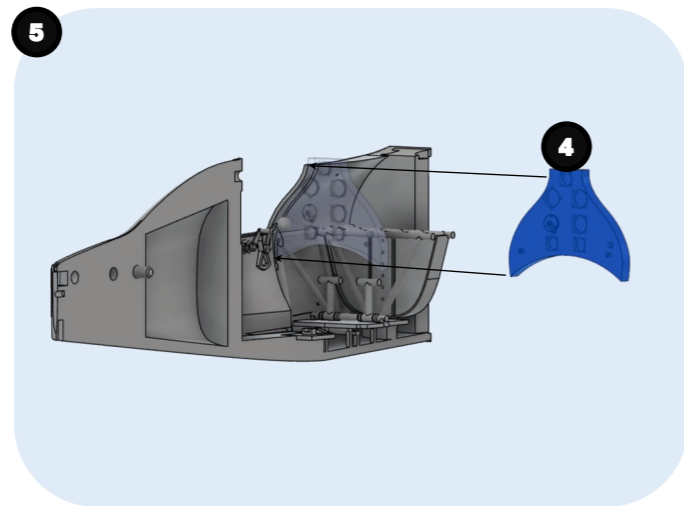
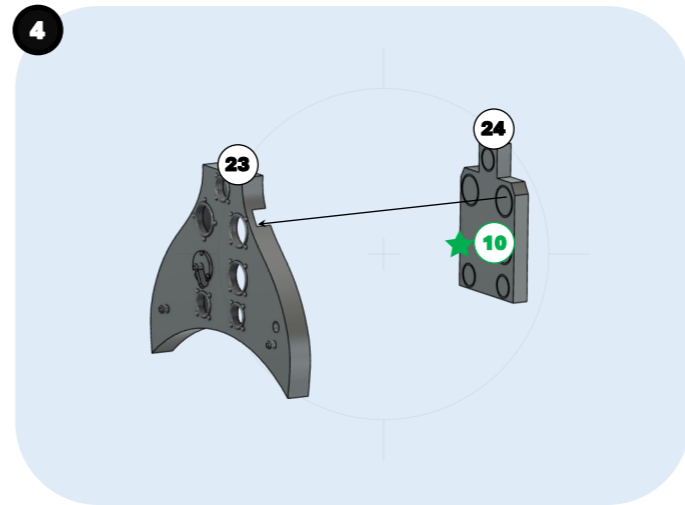
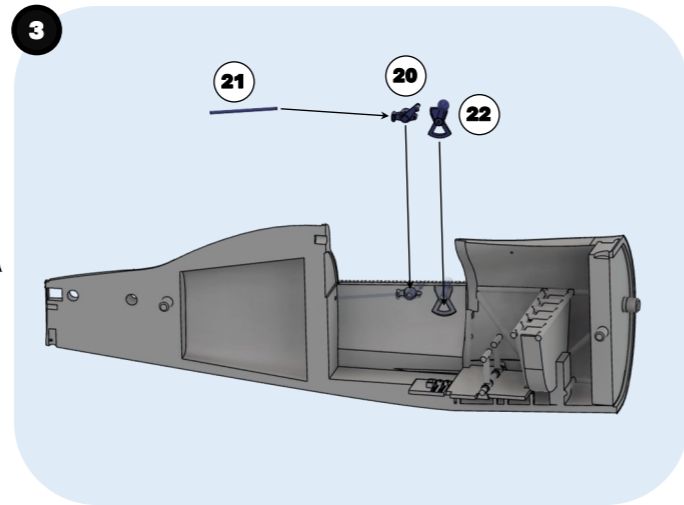
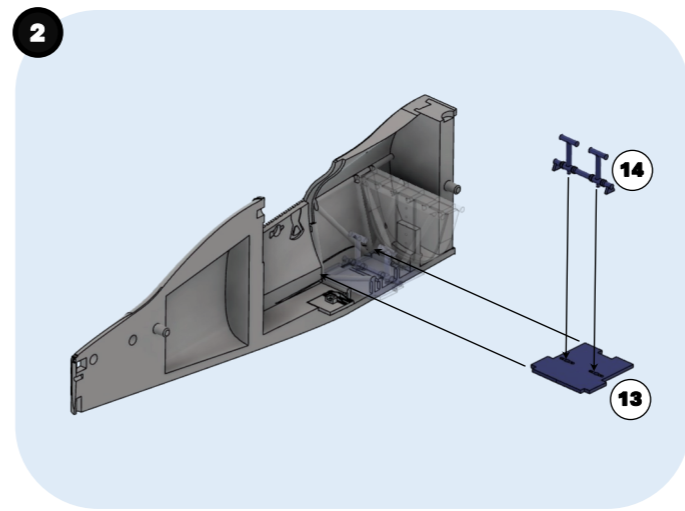
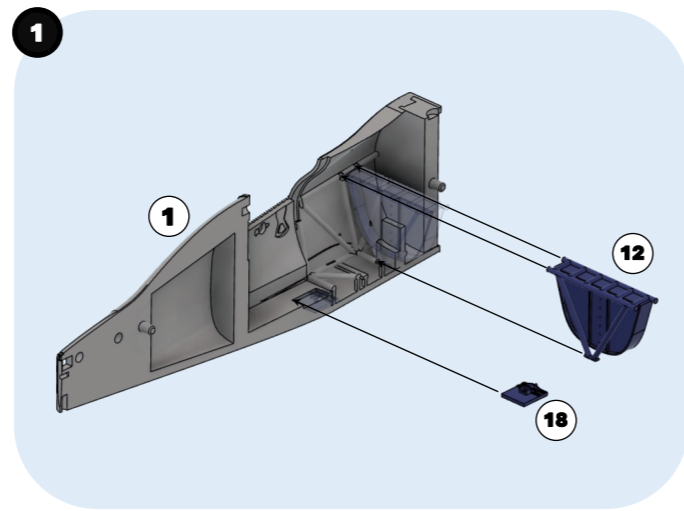
1	1			
Étapes	Pièce	Symétrie	Peintures	Décalcomanie
Steps	Part	Symetry	Paints	Decals

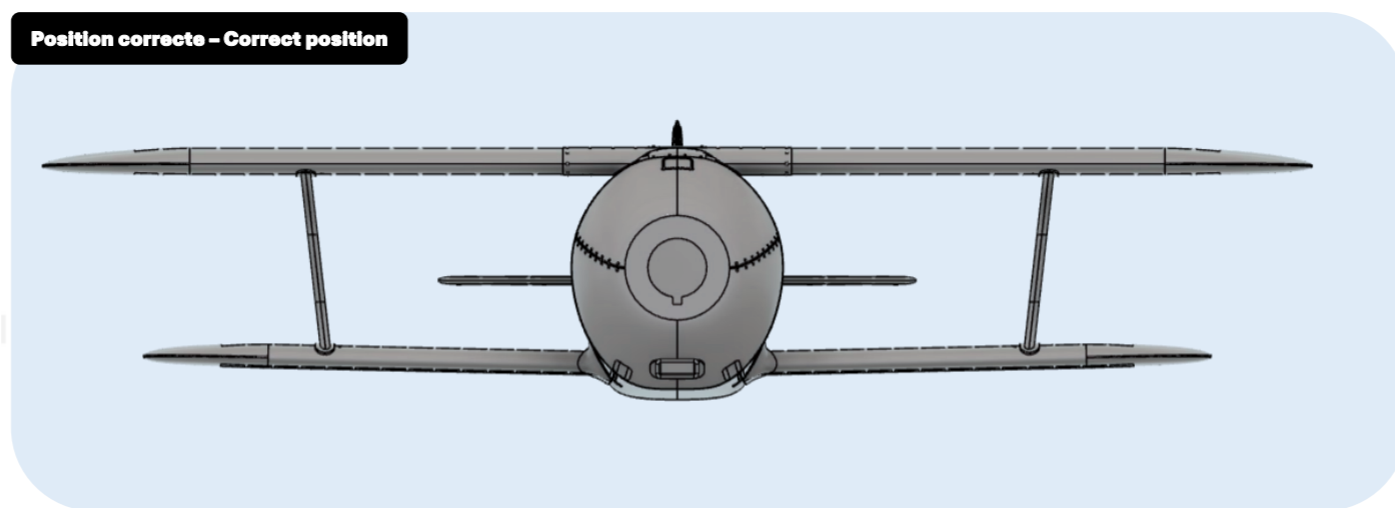
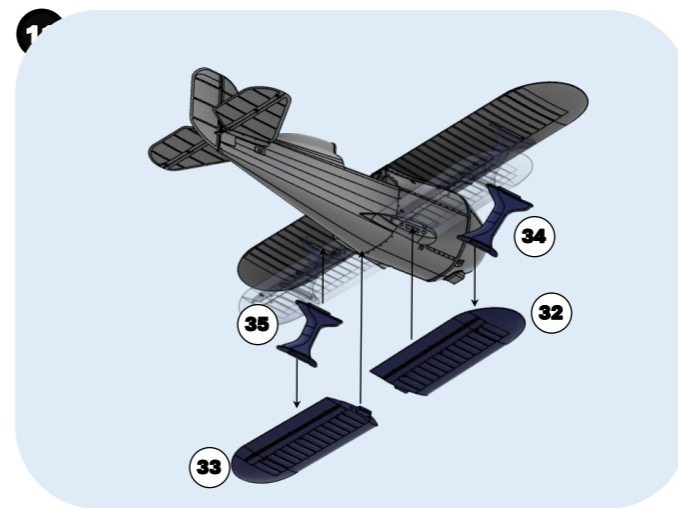
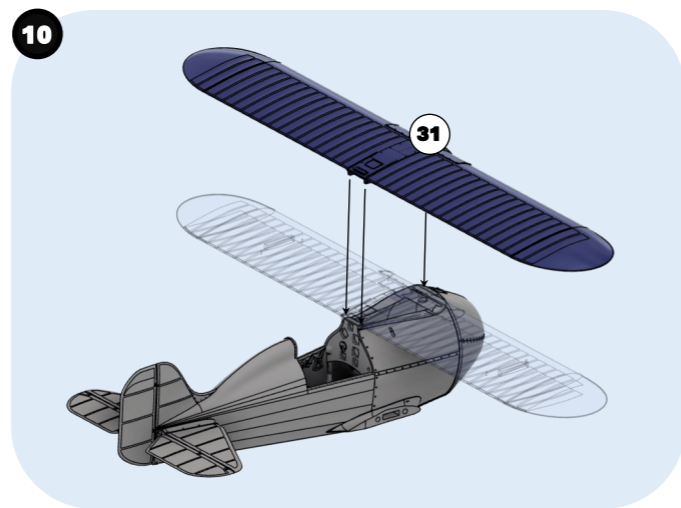
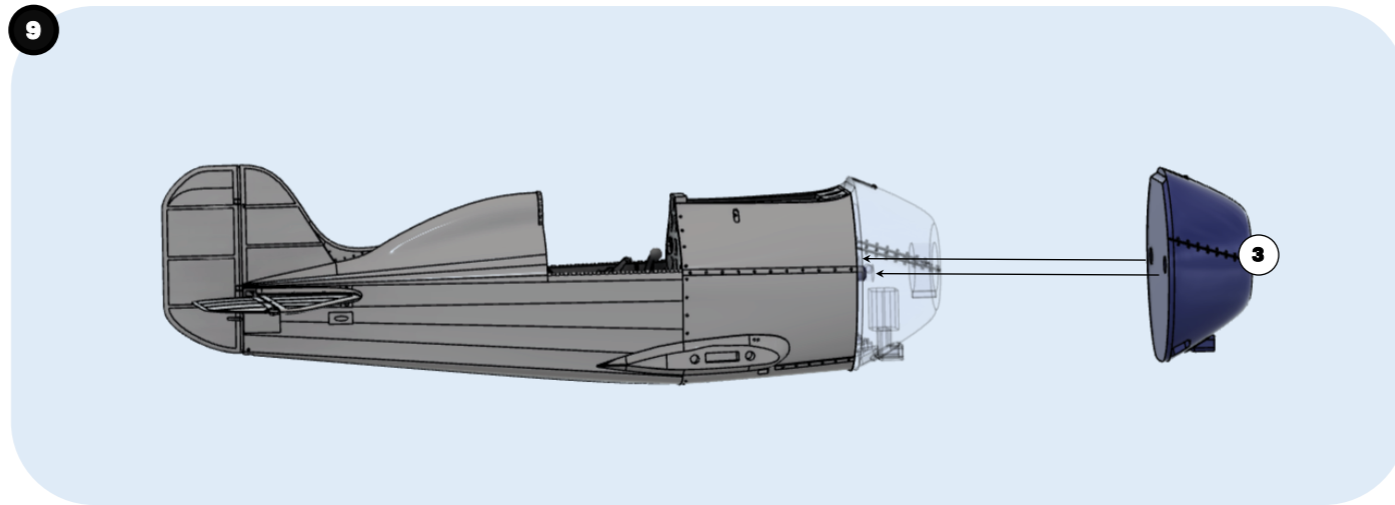
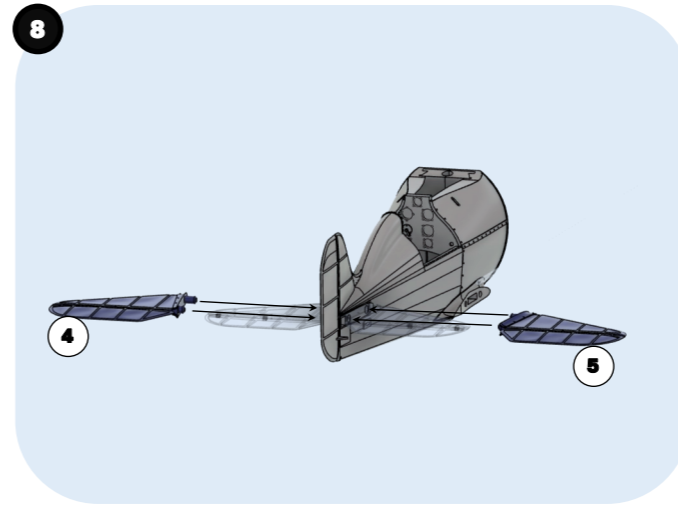
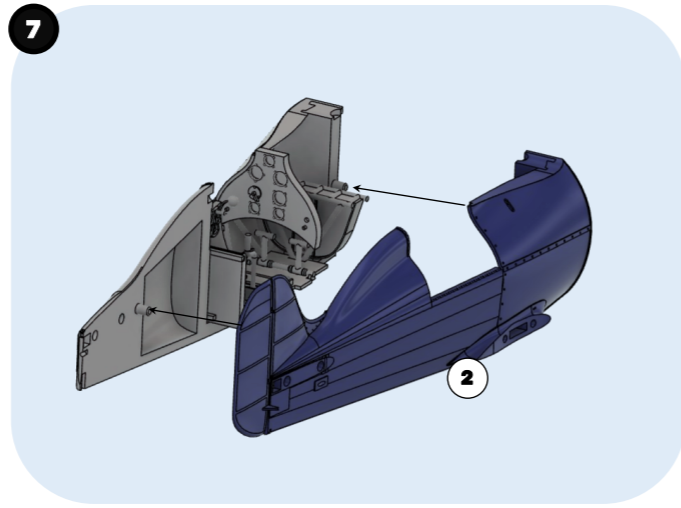
Contenu — Content.

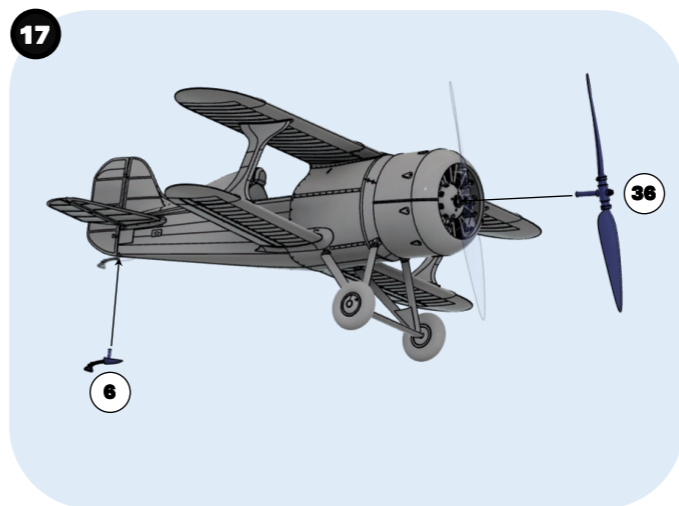
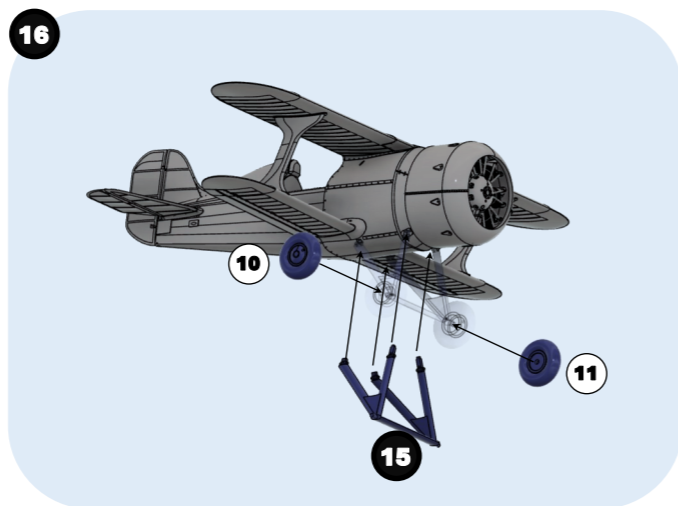
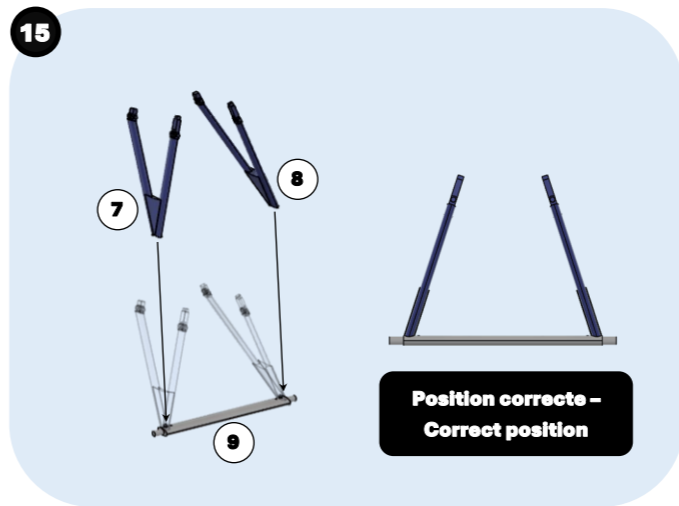
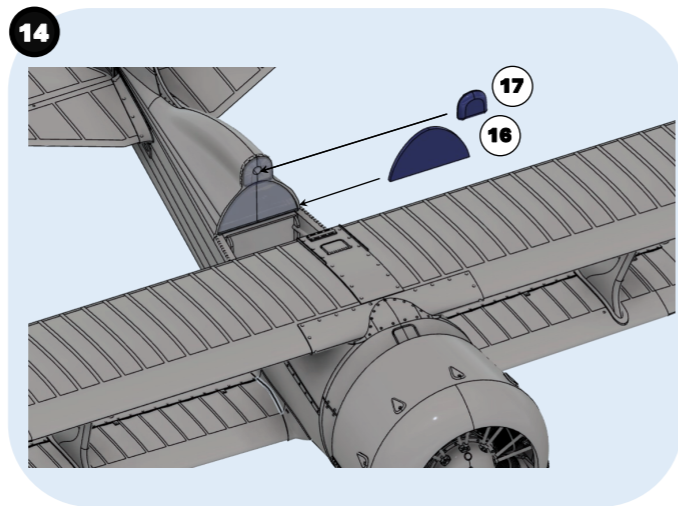
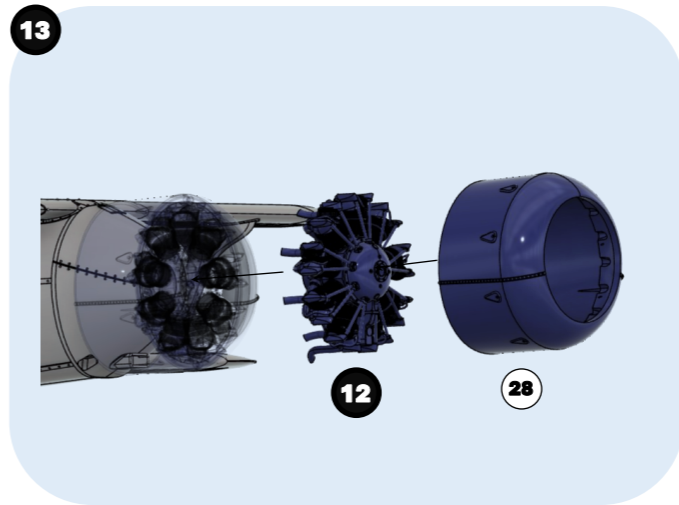
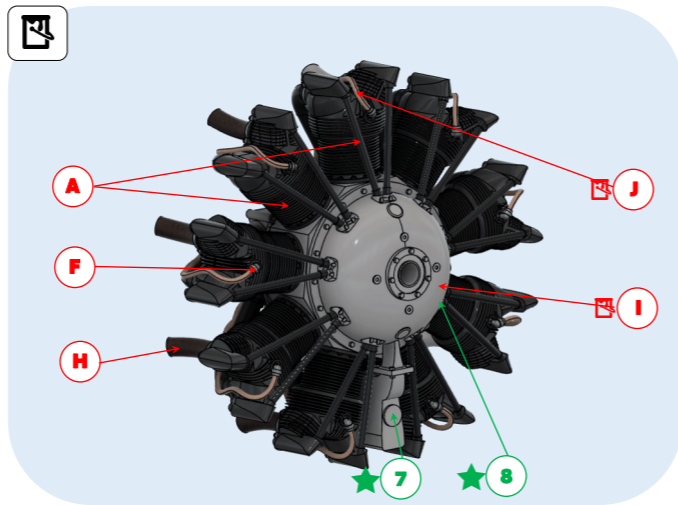
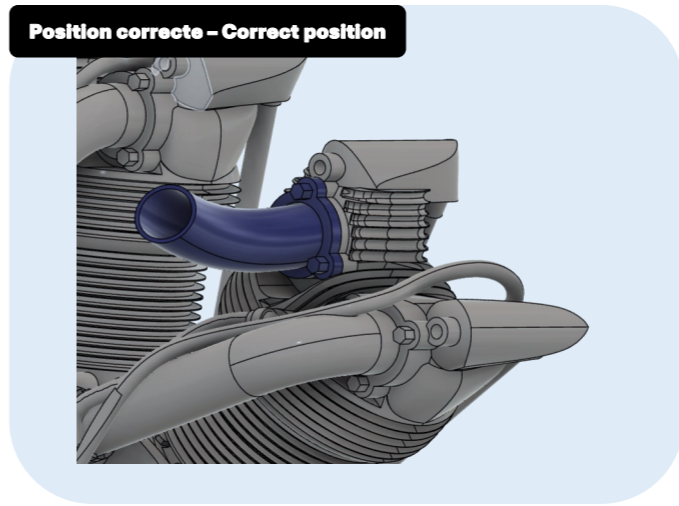
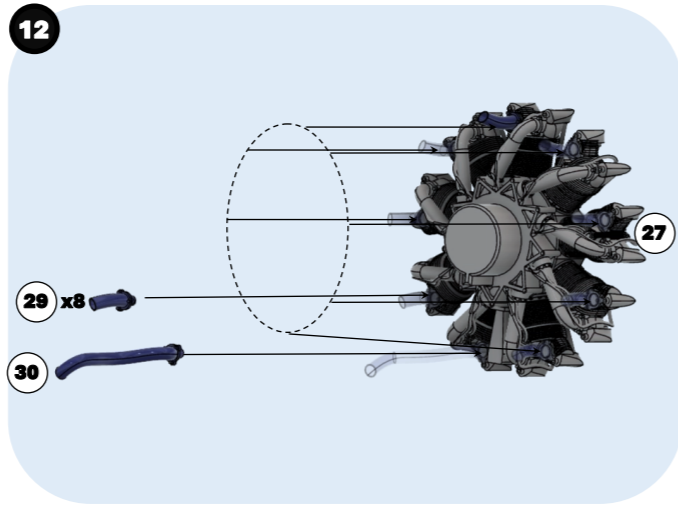


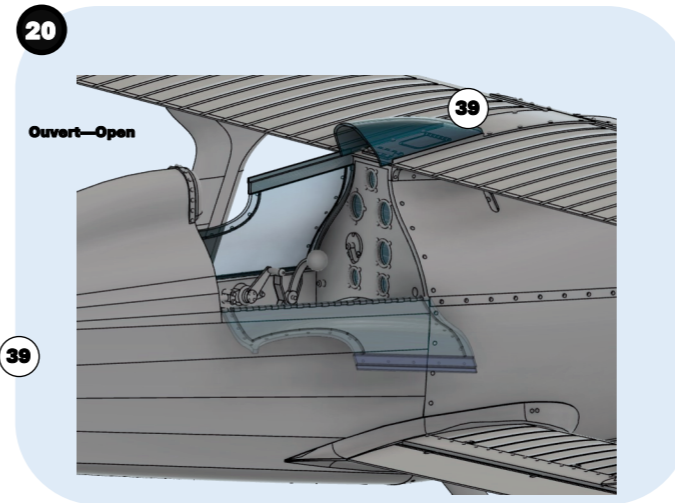
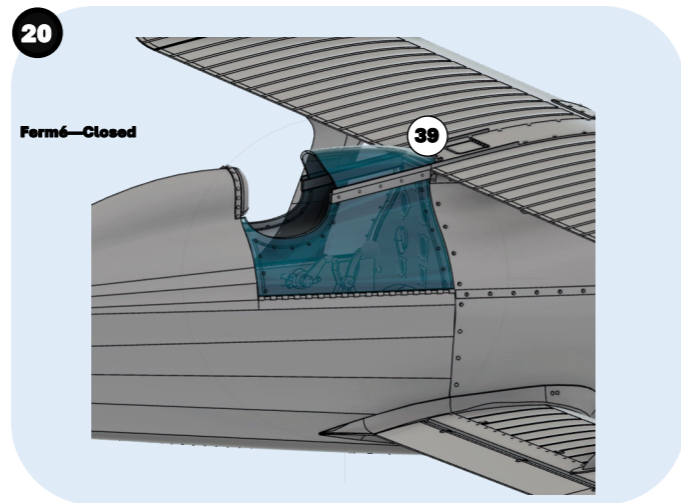
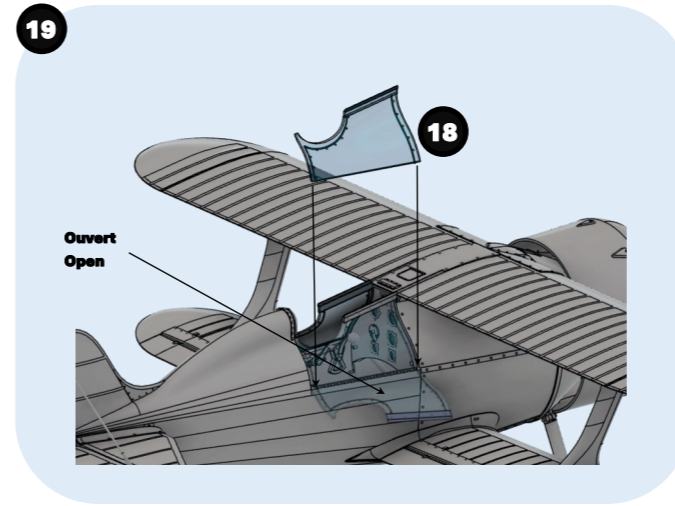
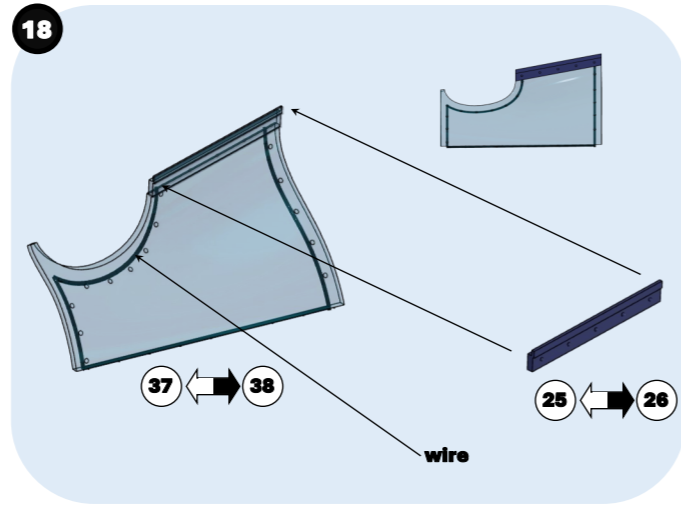
Peintures — Paints.

	Colueur	Color	Humbrol	Real color	Gunze	Xtrem Métal.
A	Noir	Black	021	RC001	H12	
B	Blanc	White				
C	Noir pneus	Tires black		RC022	H77	
D	Or	Gold				472
E	Bois	Wood	186	RC031	H37	
F	Aluminium	Aluminium				479
G	Aluminium poli	Polished Aluminium.				481
H	Métal brûlé.	Burnt metal				
I	Gris acier					
J	Cuir	Leather.				









Haubans—Rigging

